

Coupling カップリング



95L0661

グッドデザイン賞受賞

セーフティ機構付カップリング

SAFLOK[®]

セーフロック[®] カップリング



セーフロック[®]

ワンタッチロックタイプ

カムアームを引き上げると、
ワンタッチで継手が外せます。



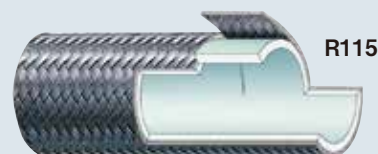
接液面オールフッ素樹脂加工

フッ素樹脂ホースにフレアライニング加工を行うと、接液面がオールフッ素樹脂となり、食品・医薬・化学などのラインに最適です。



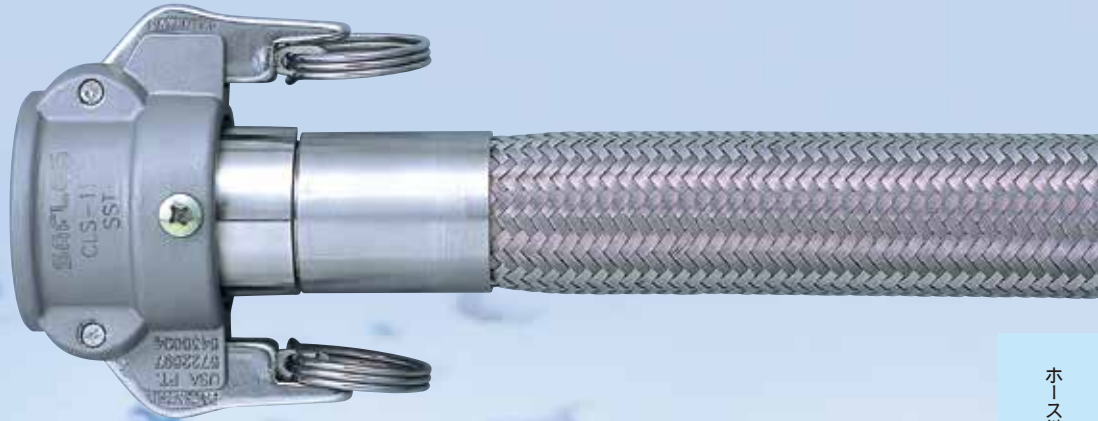
R100シリーズ

フッ素樹脂製
フレキシブルストレートホース



全てのホースに取付可能！

ホースシャンクカップラーが360°回転し、ホースのねじれを防止します。
優れた特性を持つフッ素樹脂ホースとセットすることで、工場でのあらゆる問題を解決します。



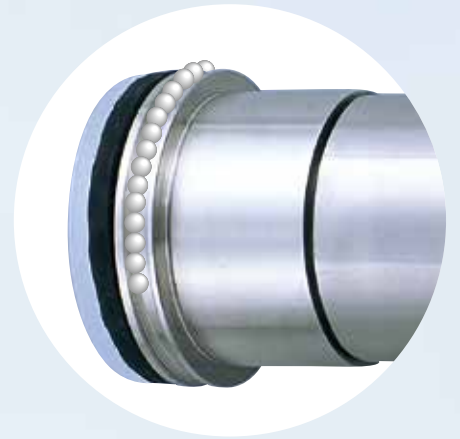
ホース継手金具と
継手規格



特許第4463219号

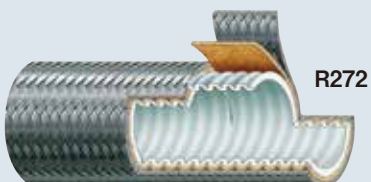
スイベルタイプは 特許取得の特殊構造

ホースと継手の間にベアリングボールを内蔵し、継手部分の回転をスムーズにしました。ホースのねじれに強い構造です。



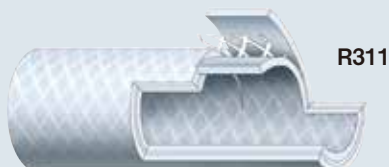
R200シリーズ

フッ素樹脂製
フレキシブルコンポリュートホース



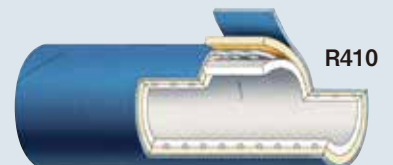
R300シリーズ

シリコン製
フレキシブルホース



R400シリーズ

ホワイトゴム製
フレキシブルホース



Coupling カップリング

**SAFLOK® は21世紀の使用環境に
最高の安全性をご提供致します。**



日本・欧米で特許取得済みのセーフティーロックカムアーム。日本ではグッドデザイン賞も受賞しております。

利便性 + 安全性

SAFLOK® は高価・危険性の高い液体の搬送におけるカップリング（継手）の安全機能追求。突然の継目外れ・人為ミス・金属疲労による事故を未然に防ぎます。

耐圧性・耐食性

SAFLOK® は米国工業製品テストをクリアし工業製品番号を取得し、既に世界各国の液体輸送分野で優れた実績を証明されています。

カムアームを閉じて自動ロック

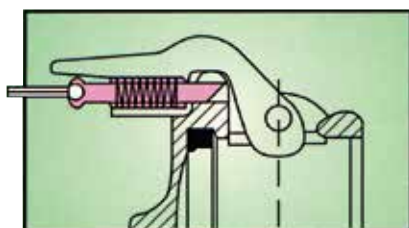
従来のカップリングと同様にSAFLOK®をセットします。SAFLOK®は自動ロックがかかり、次にカムアームを操作するまで完全にロック状態が継続します。

通常の作業で自動ロック

SAFLOK®のカムアームを何時ものように閉じるだけでロックされます。

リングを指で引張る動きでロック解除。

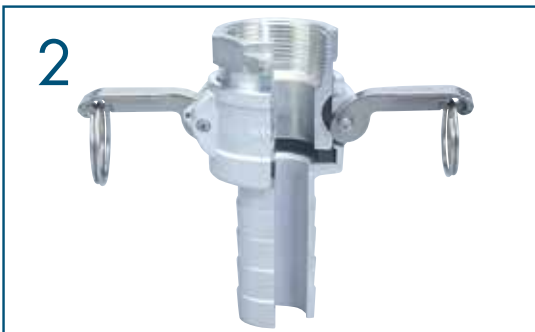
SAFLOK®でセットすれば、手間・時間・**不意に外れる心配**は無用です。



WORLD'S PATENT

ホース・パイプの脱着に

簡単操作



操作は簡単、高い信頼性、安全性、抜群の耐久性でコストを削減。液体、気体、粉体・スラリー等、どんな流体搬送にも工具不要のワンタッチカムアームカップリング。

操作 1

アダプターをカプラーの中に入れる。

操作 2

- アダプターをカプラーのガスケット面まで入れる。
- 2本のカムアームを両手で均等に押し下げる。

注意：片締め状態ではセットが困難な場合があります。

注意



これで終了

シール面がカプラー内部のガスケットをカムアームの挺子力で圧着しシールします。

2インチで1.8MPaの内圧までOKです。

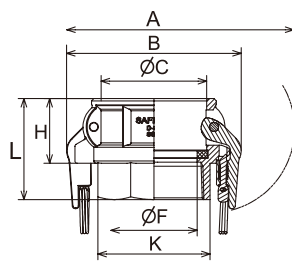
※1.8MPaは約18kgf/cm²

安全

※ SAFLOK® は使用中の振動等によるカムアームの外れ防止を全製品に装備。

Coupling カップリング

SAF-D メスネジカップラー

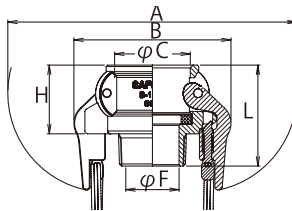


(単位:mm)

SAFLOK型番	D-1/2	D-3/4	D-1	D-1-1/4	D-1-1/2	D-2	D-2-1/2	D-3	D-4
呼び径	ミリ 20×15	20	25	32	40	50	65	80	100
	インチ 3/4"×1/2"	3/4"	1"	1-1/4"	1-1/2"	2"	2-1/2"	3"	4"
A	167	167	178	197	205	214	226	252	280
B	83	83	91	105	113	122	134	154	182
φC	32.8	32.8	37.4	46	54	64	76.5	93	120.2
φF	14	19	25	35	38	51	60	76	100
K	32	32	38	47.5	60.5	70	85	99	128
H	36	36	42.5	49	49	52	57	57	59
L	55	55	64	74	76	78	89	89	94
質量(kg)	0.46	0.42	0.50	0.77	0.96	1.00	1.30	1.86	3.05

※材質：SCS14 (SUS316相当)

SAF-B オスネジカップラー

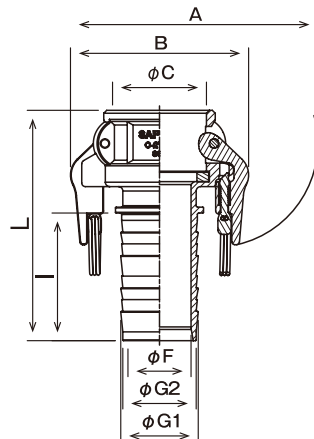


(単位:mm)

SAFLOK型番	B-1/2	B-3/4	B-1	B-1-1/4	B-1-1/2	B-2	B-2-1/2	B-3	B-4
呼び径	ミリ 20×15	20	25	32	40	50	65	80	100
	インチ 3/4"×1/2"	3/4"	1"	1-1/4"	1-1/2"	2"	2-1/2"	3"	4"
A	167	167	178	197	205	214	226	252	280
B	83	83	91	105	113	122	134	154	182
φC	32.8	32.8	37.4	46	54	64	76.5	93	120.2
φF	14	19	25	32	38	50	60	76	96
H	36	36	43	49	49	52	57	57	59
L	54	56	64	73	72	78	90	90	97
質量(kg)	0.39	0.40	0.49	0.75	0.77	0.86	1.28	1.58	2.72

※材質：SCS14 (SUS316相当)

SAF-C ホースシャンクカップラー



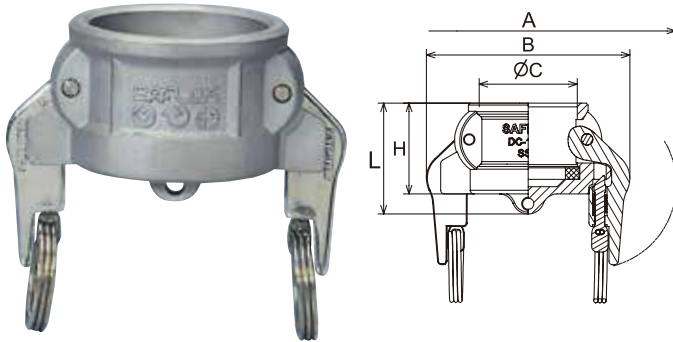
(単位:mm)

SAFLOK型番	C-3/4	C-1	C-1-1/4	C-1-1/2	C-2	C-2-1/2	C-3	C-4
呼び径	ミリ 20	25	32	40	50	65	80	100
	インチ 3/4"	1"	1-1/4"	1-1/2"	2"	2-1/2"	3"	4"
A	167	178	197	205	214	226	252	280
B	83	91	105	113	122	134	154	182
φC	32.8	37.4	46	54	64	76.5	93	120.2
φF	14	19	25	31	43	54.5	67	89
φG1	21	27	33.9	39.9	52.8	65.3	77.7	104.5
φG2	18	25	31.8	37.7	50	62.9	74.5	100.5
I	54	59	61	75	87	88	98	110
L	101	113	124	139	157	157	167	169
質量(kg)	0.44	0.54	0.82	0.9	1.18	1.32	2.16	3.5

※材質：SCS14 (SUS316相当)

※100Aは2段リブ形状となります。詳しくはお問い合わせください。

SAF-DC ダストキャップ

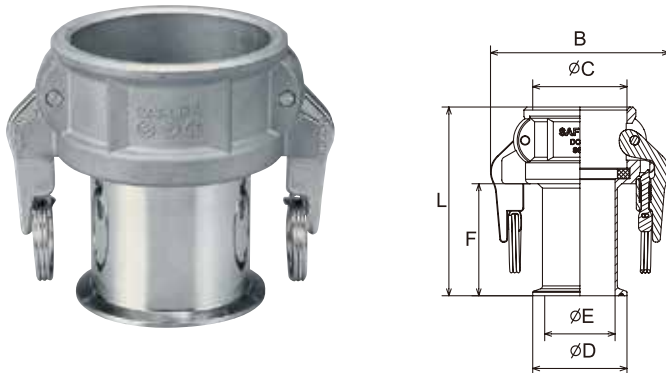


(単位:mm)

SAFLOK型番	DC-3/4	DC-1	DC-1-1/4	DC-1-1/2	DC-2	DC-2-1/2	DC-3	DC-4
呼び径	20	25	32	40	50	65	80	100
ミリ	3/4"	1"	1-1/4"	1-1/2"	2"	2-1/2"	3"	4"
インチ								
A	167	178	197	205	214	226	252	280
B	83	91	105	113	122	134	154	182
φC	32.8	37.4	46	54	64	76.5	93	120.2
H	36	43	49	50	52	56.5	57	59
L	48	55	60	61	66	73	70	76
質量 (kg)	0.38	0.46	0.70	0.72	0.78	0.98	1.38	2.17

※材質：SCS14 (SUS316相当)

SAF-SC サニタリーカップラー

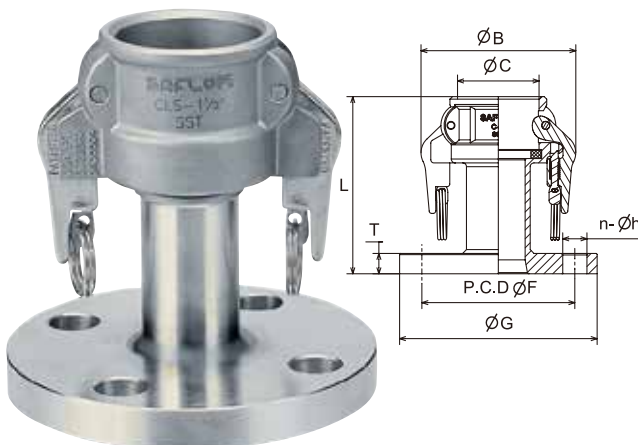


(単位:mm)

呼び径	25A×1S	40A×1.5S	50A×2S	65A×2.5S	80A×3S
B	91	113	122	134	154
φC	37.4	54	64	76.5	93
φD	50.5	50.5	64	77.5	91
φE	23	35.7	47.8	59.5	72.3
F	80	70	70	70	70
L	123	120	122	126.5	127

※材質：SCS14 (SUS316相当)

SAF-FC フランジカップラー



(単位:mm)

SAFLOK型番	FC-1/2	FC-3/4	FC-1	FC-1-1/4	FC-1-1/2	FC-2	FC-2-1/2	FC-3	FC-4
呼び径	20×15	20	25	32	40	50	65	80	100
ミリ	3/4"×1/2"	3/4"	1"	1-1/4"	1-1/2"	2"	2-1/2"	3"	4"
インチ									
B	83	83	91	105	113	122	134	154	182
φC	32.8	32.8	37.4	46	54	64	76.5	93	120.2
P.C.D φF	70	75	90	100	105	120	140	150	175
φG	95	100	125	135	140	155	175	185	210
n	4	4	4	4	4	4	4	8	8
φh	15	15	19	19	19	19	19	19	19
T	12	14	14	16	16	16	18	18	18
L	121	123	130	136	136	139	154	154	153

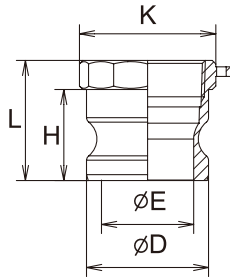
※材質：カップラー部 SCS14 (SUS316相当)

パイプ・フランジ部 SUS304

※パイプ・フランジ部の材質については、お問い合わせください。

Coupling カップリング

A メスネジアダプター

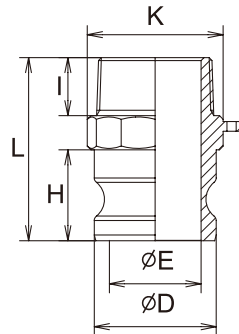


(単位:mm)

型番	A-1/2	A-3/4	A-1	A-1-1/4	A-1-1/2	A-2	A-2-1/2	A-3	A-4	
呼び径	ミリ	20×15	20	25	32	40	50	65	80	100
	インチ	3/4"×1/2"	3/4"	1"	1-1/4"	1-1/2"	2"	2-1/2"	3"	4"
ϕD	32	32	36.7	45.4	53.4	63	75.7	91.5	119.5	
ϕE	14	20	24	28.7	36.7	47.6	56.4	72.5	99	
K	35	35	41	48	59	68	84	100	129	
H	27	27	34	40	42	47	50	51	52.5	
L	41	41	47	55	57	62	84	70	81	
質量(kg)	0.19	0.13	0.17	0.26	0.40	0.43	0.92	0.94	1.82	

※材質：SCS14 (SUS316相当)

F オスネジアダプター

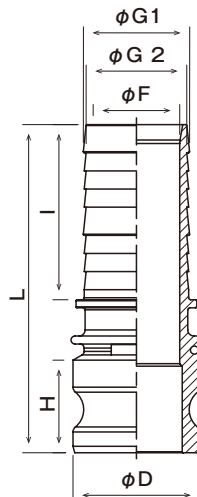


(単位:mm)

型番	F-1/2	F-3/4	F-1	F-1-1/4	F-1-1/2	F-2	F-2-1/2	F-3	F-4	
呼び径	ミリ	20×15	20	25	32	40	50	65	80	100
	インチ	3/4"×1/2"	3/4"	1"	1-1/4"	1-1/2"	2"	2-1/2"	3"	4"
ϕD	32	32	36.7	45.4	53.4	63	75.7	91.5	119.5	
ϕE	14	20	23.7	28.5	36.5	47.4	56	73	98	
K	35	35	40.5	48	59.5	68	84	100	129	
H	27	27	34	40	42	47	50	51	52.5	
I	21	21	22.5	25.5	26	30	33	36	42	
L	59	59	73	82	84.5	94.5	102	106	123	
質量(kg)	0.22	0.17	0.31	0.54	0.66	0.85	1.56	1.80	3.17	

※材質：SCS14 (SUS316相当)

E ホースシャंकアダプター

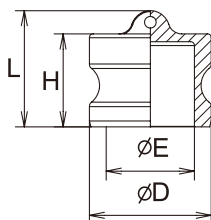


(単位:mm)

型番	E-3/4	E-1	E-1-1/4	E-1-1/2	E-2	E-2-1/2	E-3	E-4	
呼び径	ミリ	20	25	32	40	50	65	80	100
	インチ	3/4"	1"	1-1/4"	1-1/2"	2"	2-1/2"	3"	4"
ϕD	32	36.7	45.5	53.4	63	75.8	91.5	119.5	
ϕE	14	18.5	25	31	43	55	67	91	
ϕF	20.6	27	33.9	39.9	52.8	65.1	77.7	103	
ϕG	18.6	25	31.8	37.7	50	62.5	74.5	100	
H	27	34	40	40	46	47	50	52	
I	65	59	61	75	87	88	98	124	
L	102	113	126	141	163	162	175	202	
質量(kg)	0.20	0.31	0.54	0.71	1.09	1.42	1.96	3.49	

※材質：SCS14 (SUS316相当)

DP ダストプラグ

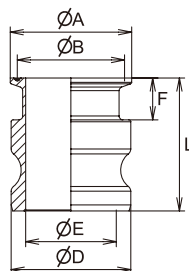


(単位:mm)

型番	DP-3/4	DP-1	DP-1-1/4	DP-1-1/2	DP-2	DP-2-1/2	DP-3	DP-4
呼び径	ミリ	20	25	32	40	50	65	100
	インチ	3/4"	1"	1-1/4"	1-1/2"	2"	2-1/2"	4"
ϕD	32	36.7	45.4	53.4	63	75.7	91.5	119.5
ϕE	21	24	28	36	45.5	56	73	97
H	29	34	40	41	48	50	51	53.5
L	38.5	45	51	52	60	61	62	64.5
質量(kg)	0.10	0.14	0.27	0.35	0.50	0.72	0.94	1.65

※材質：SCS14 (SUS316相当)

SA サニタリーアダプター

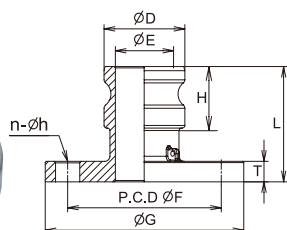


(単位:mm)

呼び径	20A×1S	25A×1S	40A×1.5S	50A×2S
ϕA	50.5	50.5	50.5	64
ϕB	43.5	43.5	43.5	56.5
ϕD	32	36.7	53.5	63
ϕE	23	23	35.7	47.8
F	27	21.5	21.5	22
L	55	55.5	62.5	70
質量(kg)	0.14	0.21	0.37	0.47

※材質：SUS316L

FA フランジアダプター



(単位:mm)

型番	FA-3/4	FA-1	FA-1-1/4	FA-1-1/2	FA-2	FA-2-1/2	FA-3	FA-4
呼び径	ミリ	20	25	32	40	50	65	100
	インチ	3/4"	1"	1-1/4"	1-1/2"	2"	2-1/2"	4"
ϕD	32	36.7	45.5	53.4	63	75.8	91.5	119.5
ϕE	21	23.8	28.5	36	45.5	56.3	73	98
P.C.D. ϕF	75	90	100	105	120	140	150	175
ϕG	100	125	135	140	155	175	185	210
n	4	4	4	4	4	4	8	8
ϕh	15	19	19	19	19	19	19	19
T	14	14	16	16	16	18	18	18
H	27	32	37	37	45	47	48	52
L	65	72	85	85	91	91	96	100
質量(kg)	0.85	1.40	1.85	2.09	2.67	3.54	4.04	5.34

※材質：SCS14 (SUS316相当)

セーフロック®用ガスケット（カプラー用ガスケット）



NBR (標準装着品)



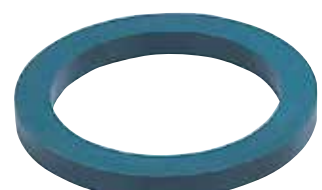
EPDM



シリコンクリア



シリコングレー



フッ素ゴム (バイトン)



フッ素樹脂アコーディオン



フッ素樹脂包シリコン

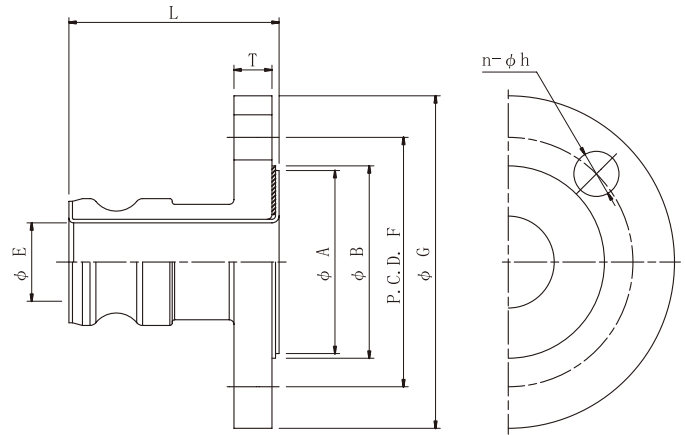


フッ素樹脂包バイトン

材質	色	下限温度	上限温度
NBR	黒	- 20℃	90℃
EPDM	黒 (白印)	- 20℃	120℃
シリコンクリア	乳白色	- 50℃	150℃
シリコングレー	グレー	- 50℃	150℃
フッ素ゴム (バイトン)	緑	- 20℃	180℃
フッ素樹脂アコーディオン	乳白色	- 40℃	100℃
フッ素樹脂 (内面バイトン)	半透明 (内面黒)	- 20℃	150℃
フッ素樹脂 (内面シリコン)	半透明 (オレンジ)	- 60℃	150℃

※ご使用液体及び圧力によって定格温度範囲は変わります。

SAF-FA-フッ素樹脂インサート

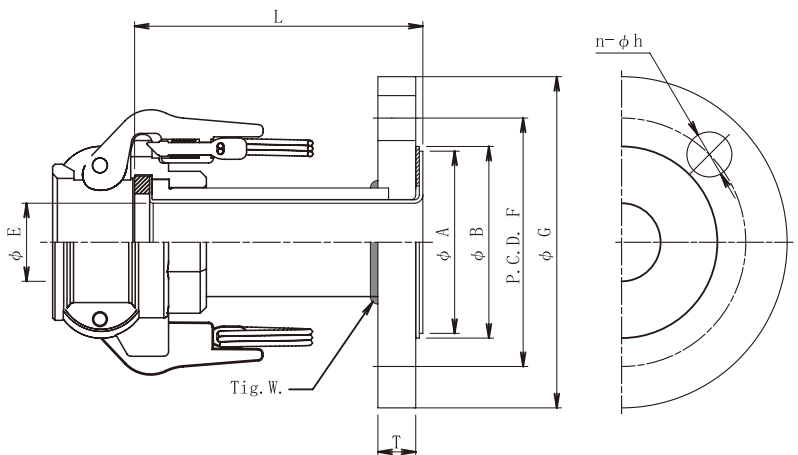


(単位: mm)

呼び径	ミリ	20A	25A	40A	50A	80A	100A
	インチ	3/4"	1"	1-1/2"	2"	3"	4"
内径	φ E	19	21.8	33	41.5	69	94
フレア径	φ A	52	60	81	96	126	151
座径	φ B	56	67	81	96	126	151
中心円の径	P.C.D. F	75	90	105	120	150	175
フランジ外径	φ G	100	125	140	155	185	210
厚み	T	14	14	16	16	18	18
ボルト穴数	n	4	4	4	4	8	8
ボルト穴径	φ h	15	19	19	19	19	19
製品全長	L	68	75	88.5	95	100	104

ホース継手金具と
継手規格

SAF-FC-フッ素樹脂インサート



(単位: mm)

呼び径	ミリ	20A	25A	40A	50A	80A	100A
	インチ	3/4"	1"	1-1/2"	2"	3"	4"
内径	φ E	19	23	33	46	72	94
フレア径	φ A	52	60	81	96	126	151
座径	φ B	56	67	81	96	126	151
中心円の径	P.C.D. F	75	90	105	120	150	175
フランジ外径	φ G	100	125	140	155	185	210
厚み	T	14	14	16	16	18	18
ボルト穴数	n	4	4	4	4	8	8
ボルト穴径	φ h	15	19	19	19	19	19
製品全長	L	105	114	122	125	142	146